

**361246 (DRT4T)**Korgvagn. Låg typ. RFR. 4
diskkorgar 500x500mm.
Med toppskiva.

Kort specifikation

Pos. _____

Korgvagn med 4 hyllplan och toppskiva, för transport och stackning av diskorgar.

Tillverkad i rostfritt stål (AISI 304)

Hyllplanens vulst håller diskorgarna på plats

4 st hjul (25mm) varav 2 med bromsar

Passar till 4 diskorgar på 500x500 mm

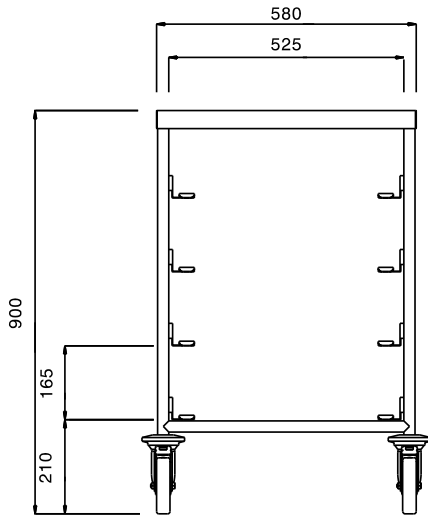
Huvudfunktioner

- Ram i 25 mm rör, helsvetsad.
- L-formade skenor, som går upp i ändarna.
- Designad för transport av 500x500 mm diskorgar.
- Handtaget är en förlängning av den lastbärande ramen.
- 4 svängbara hjul med 125 mm diameter (varav 2 med broms) och stötfångare i plast.

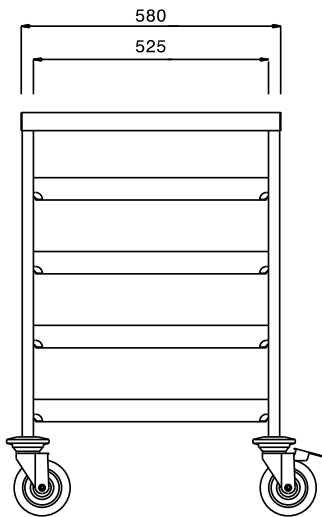
Konstruktion

- Helt i rostfritt stål (304 AISI).

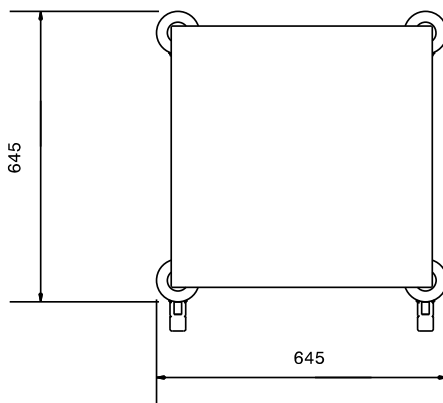
Front



Sida



Topp



Viktig information

Yttermått, bredd 361246 (DRT4T)	645 mm
Yttermått, djup	645 mm
Yttermått, höjd	900 mm
Hjulmaterial:	Galvaniserad
Hjuldiameter:	Ø 125
Nettovikt:	ISO 9001; ISO 14001 kg